

## Astianpesu Kuivaaja 560 mm ilman ovea Dual Rinse koneeseen

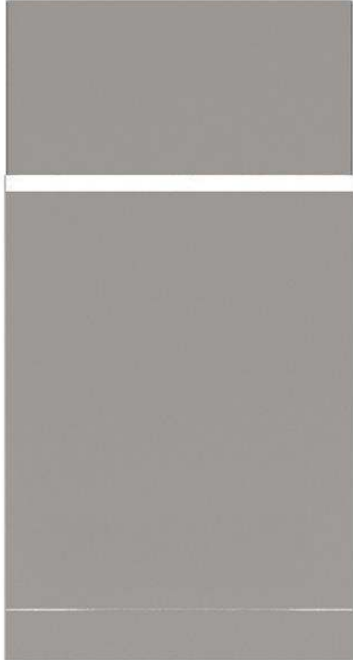
KAPPALE # \_\_\_\_\_

MALLI # \_\_\_\_\_

NIMI # \_\_\_\_\_

SIS # \_\_\_\_\_

AIA # \_\_\_\_\_



535141 (NMHDRE56)

Kuivaaja 560 mm ilman  
ovea Dual Rinse koneeseen

### Lyhyt spesifikaatio

#### Kapp. Nro.

Kuivaaja ilman ovea DUAL RINSE korikuljetinastianpesukoneeseen. Syöttösuunta on vaihdettavissa asennuspaikalla, toimitetaan tehtaalta kulkusuunnalla oikealta-vasemmalle.

- Leveys 560 mm
- Kuivausteho 4.4kW
- Rakenne AISI 304 ruostumatonta terästä
- Kuivauksessa hyödynnetään niin koneen sisäistä kuin ympäröivän tilankin ilmaa

### Ominaisuudet

- Elektroninen ohjaus optimoi kuivaustuloksen.
- Kuivauslohko poistaa vettä astioista suuritehoisen puhaltimen avulla, joka hyödyntää myös ulkopuolelta tulevaa ilmaa niin, että astiat ovat mahdollisimman kuivia
- Valmistettu laadukkaasta AISI 304 ruostumattomasta teräksestä
- Suojausluokka IP25, suojaa konetta vesisuihkuilta sekä kiinteiltä partikkeleilta (isommat kuin 6 mm).
- Syöttösuunta voi olla kumpi tahansa, koska laite on käännettävissä paikan päällä
- Yksikkö Dual Rinse-korikuljetinastianpesukoneen ja astiankäsittelyn väliin

### Rakenne

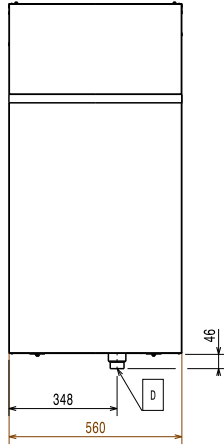
- Sisäkulmat ovat pyöristetyt, eikä näin ollen pääse muodostumaan likataskuja

### Lisävarusteet

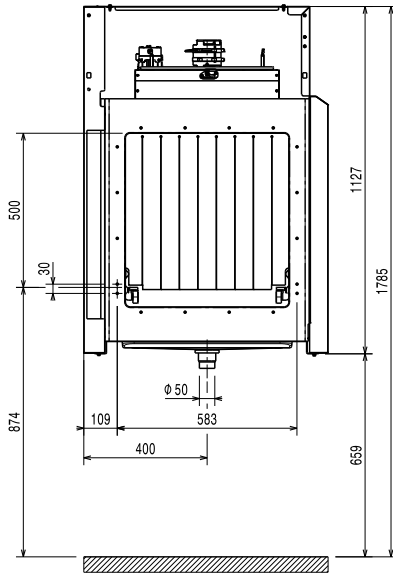
- Tasohylly kuivaajalle PNC 863228   
viemäröinnillä, 560mm
- Ritilähylly kuivaajalle, 555mm PNC 863229
- Jalkapari hihnakuuljettimelle ja PNC 865477   
kuivaajalle

HYVÄKSYNTÄ: \_\_\_\_\_

Edestä

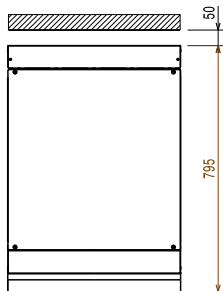


Sivulta



- D = Poisto
- EI = Sähköliitäntä
- EO = Sähkön ulostulo
- EQ = Ekvipotentiaali ruuvi
- ES = Signaali IN/OUT, sähkö
- U = USB portti

Päältä



## Sähkö

Jännite:	380-415 V/3N ph/50/60 Hz
Liitäntäteho, vakio:	4.4 kW
Kuivaajan vastukset:	4.13 kW
Kuivauspuhalltimen teho:	0.23 kW

## Avaintieto

Viitenormi jota käytetty äänenpaineen tason mittauksessa: IEC60335-2-58 annex AA.

Syöttöaukon koko (leveys):	530 mm
Ulkomitat, leveys:	560 mm
Ulkomitat, syvyys:	795 mm
Ulkomitat, korkeus:	1130 mm
Syöttöaukon koko (korkeus):	490 mm
Kuljetuskorkeus:	1310 mm
Kuljetusleveys:	920 mm
Kuljetussyvyys:	610 mm
Kuljetustilavuus:	0.74 m <sup>3</sup>
Kuivaajan ilmavirtaus:	540 m <sup>3</sup> /h
Kuivaajan ilman lämpötila:	70 °C

## Vastuullisuus

Äänitaso:	<62 dBA
-----------	---------